

Etablissement :
Nom :
Adresse :

Tél. :
Fax :
E-mail :

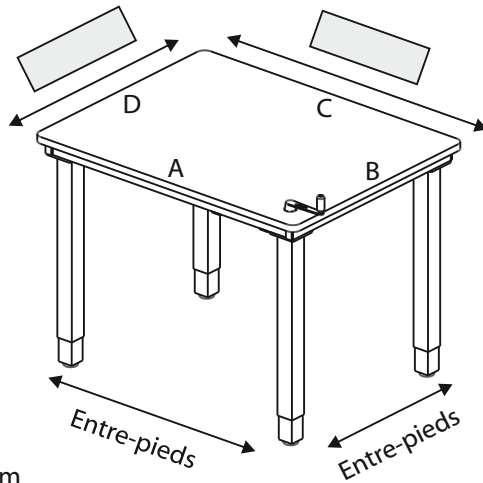
Table 4Pieds Spécial HV

Qté :

Dimensions plateau

Largeur (A et C) :
mini 900 mm

Profondeur (B et D) :
mini 700 mm



Entre-pieds = Largeur - 200 mm
Profondeur - 200 mm

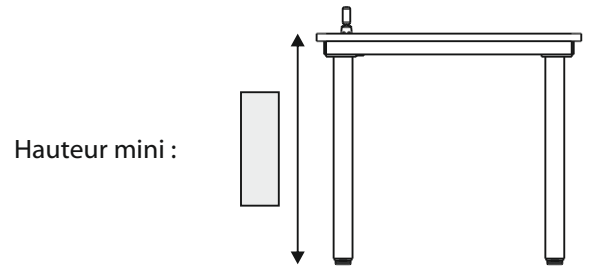
Matériau plateau

- Multiplis hêtre vernis ép. 15 mm
- Revêtement mélaminé et bordure antichoc ép. 19 mm (Hêtre Clair)
- Revêtement stratifié et bordure antichoc ép. 20 mm (voir nuancier)
- Autres :

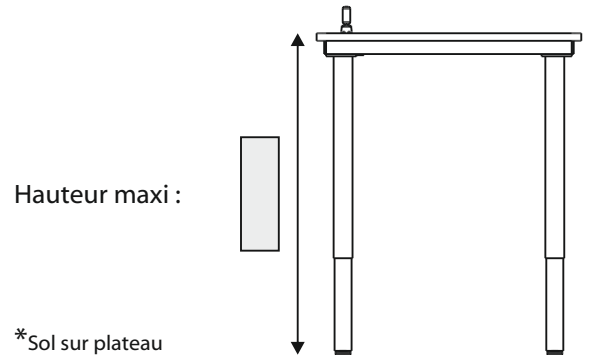
Hauteur variable*

Réglable par manivelle positionnée (dessus) :

- à droite devant
- à gauche derrière



Hauteur mini :

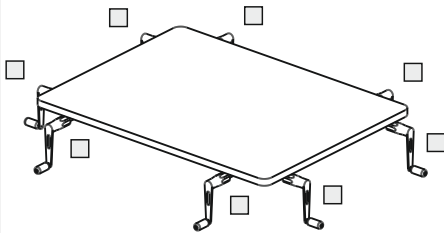


Hauteur maxi :

*Sol sur plateau

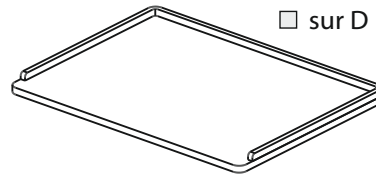
Options et accessoires

Réglage latéral (dessous)
de la hauteur variable



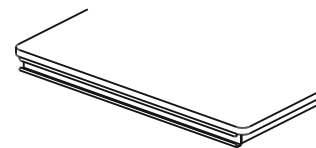
Barrettes d'arrêt en hêtre vernis

- 10x10 mm sur A
- 20x15 mm sur B
- sur C
- sur D

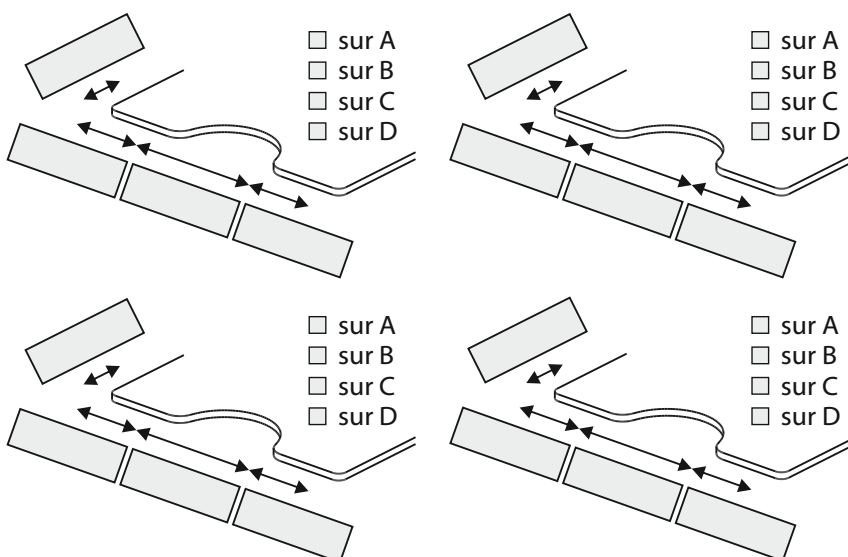


Glissière(s) pour Encoche/Rallonge amovible

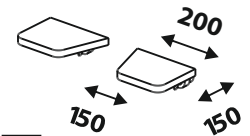
- sur A
- sur B
- sur C
- sur D



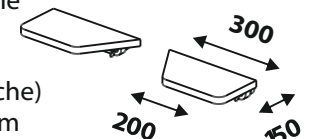
Encoche sur mesure



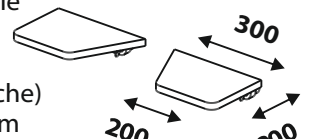
- Encoche amovible formée de 2 accoudoirs (1 droit et 1 gauche) 200/150x150 mm réglable Qté :



- Encoche amovible formée de 2 accoudoirs (1 droit et 1 gauche) 300/200x150 mm réglable Qté :



- Encoche amovible formée de 2 accoudoirs (1 droit et 1 gauche) 300/200x200 mm réglable Qté :

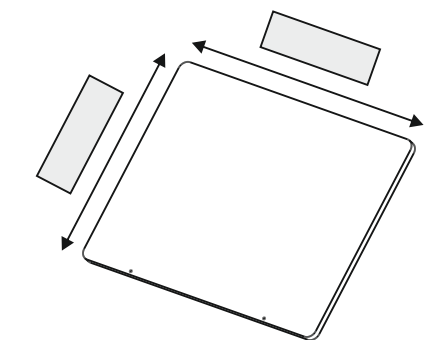
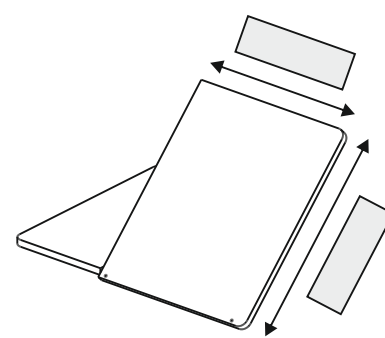
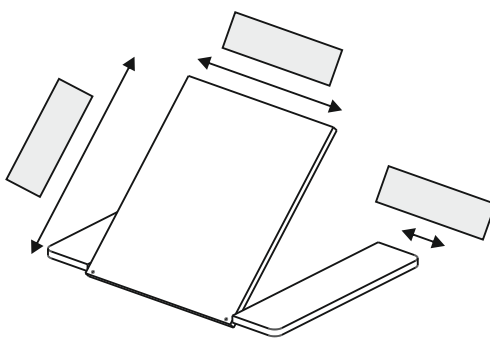
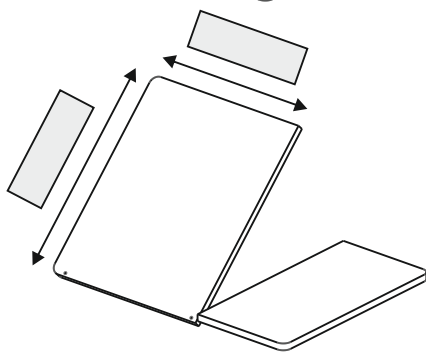
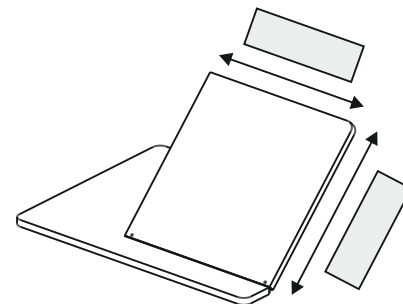
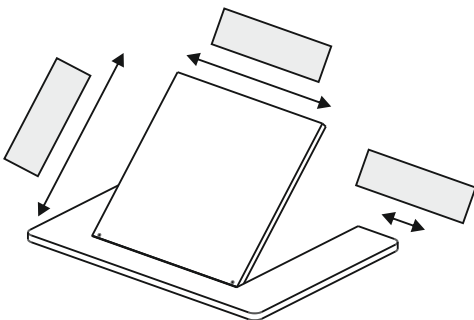
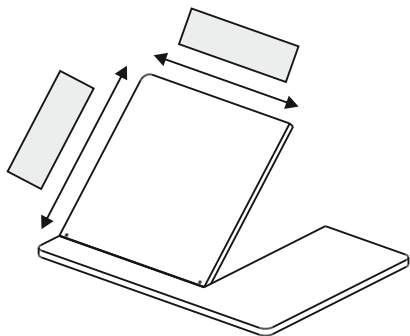


Options et accessoires (suite)

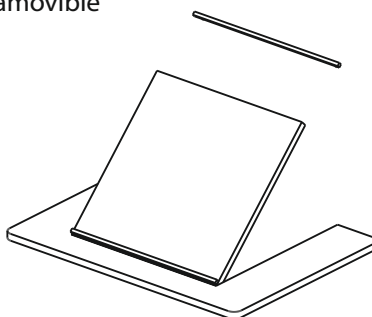
Plan inclinable sur mesure

- angle d'inclinaison (0 à 45° environ)
- angle d'inclinaison (0 à 70° environ)

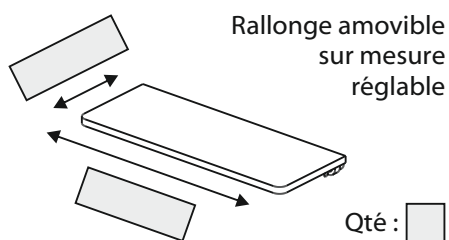
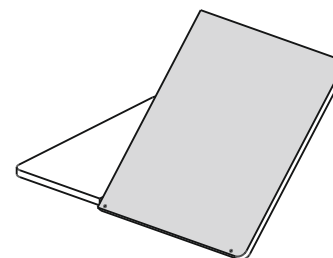
- par ensemble arceau/crémaillères
- par manivelle amovible (dessous/devant et à droite)
- par manivelle amovible (dessous/devant et à gauche)



- Butée métallique **10x10 mm** amovible

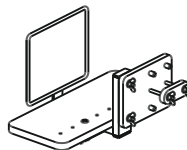


- Insert métallique (sous revêtement stratifié) pour utilisation d'aimants

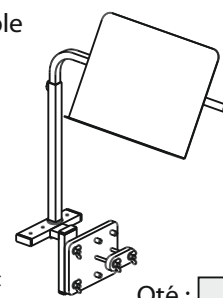


- Support unité centrale **200x450 mm** réglable
- Qté :

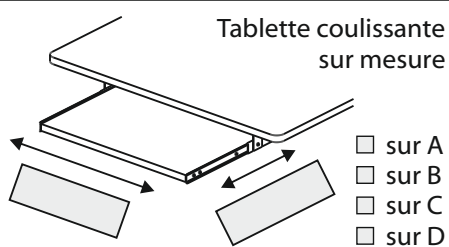
(fixation sur piétement à droite ou à gauche)



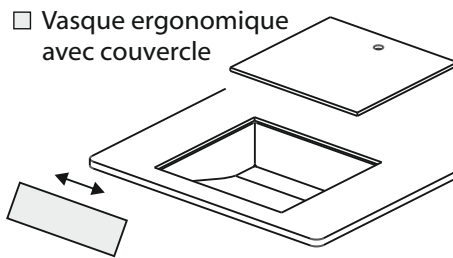
- Pupitre inclinable en métal laqué Epoxy **400x300 mm** avec rebord de **30 mm** réglable



(fixation sur piétement à droite ou à gauche)



- Vasque ergonomique avec couvercle



- Ensembles de **4 Roulettes** Ø**50 mm** avec freins
- Ensembles de **4 Roulettes** Ø**75 mm** avec freins



Coloris piétement :

(voir nuancier)

Coloris plateau :

DUPUY s.a.r.l. contact@dupuy-map.com
 Matériel d'Assistance Physique Tél. 04 77 97 12 02
 Zone Artisanale - 42600 PRALONG Fax 04 77 97 05 74