

Matériel d'Assistance Physique

Etablissement :
Nom :
Adresse :

Tél. :
Fax :
E-mail :

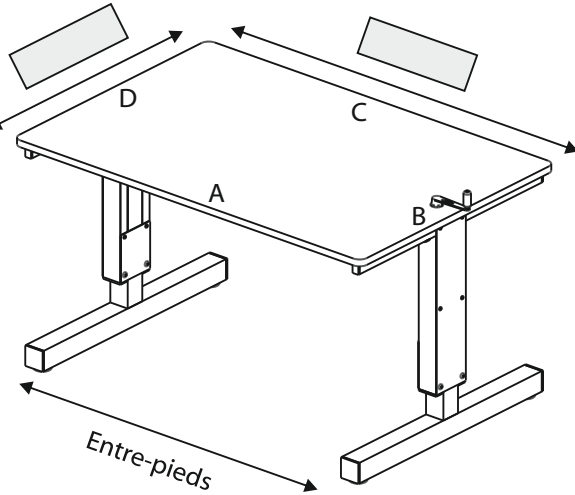
**Grand Bureau
Spécial HV**

Qté :

Dimensions plateau

Largeur (A et C) :
mini 1200 mm

Profondeur (B et D) :
mini 800 mm



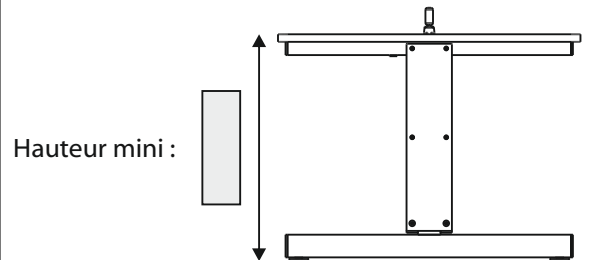
Entre-pieds = Largeur - 200 mm

Matériau plateau

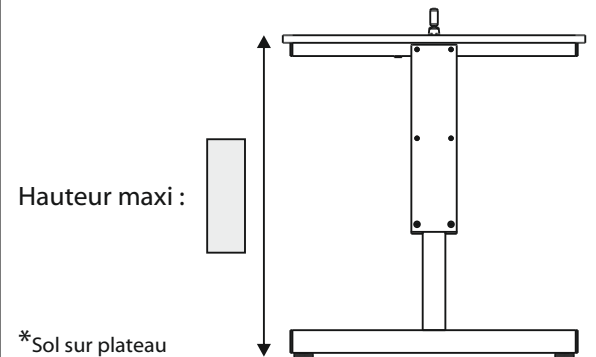
- Multiplis hêtre vernis ép. 15 mm
- Revêtement mélaminé et bordure antichoc ép. 19 mm (Hêtre Clair)
- Revêtement stratifié et bordure antichoc ép. 20 mm (voir nuancier)
- Autres :

Hauteur variable*

Réglable par manivelle positionnée (dessus) :
 à droite à gauche



Hauteur mini :

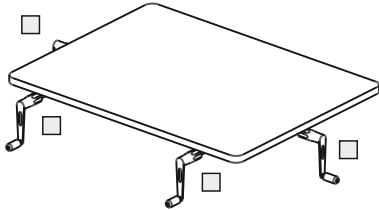


Hauteur maxi :

*Sol sur plateau

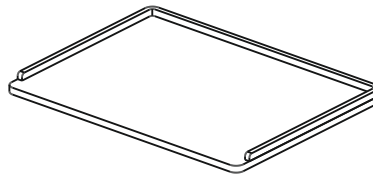
Options et accessoires

Réglage latéral (dessous)
de la hauteur variable



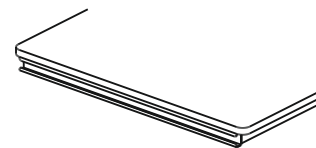
Barrettes d'arrêt en hêtre vernis

- 10x10 mm sur B
- 20x15 mm sur C
- sur D

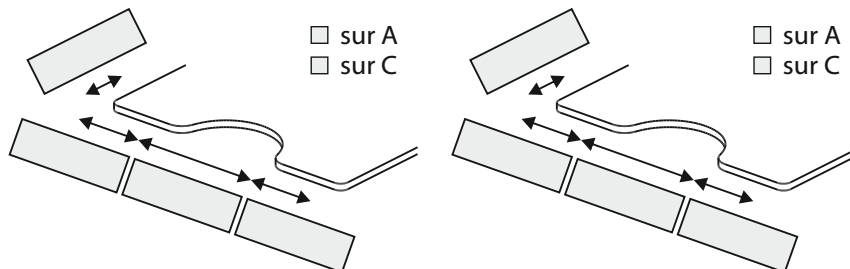


Glissière(s) pour Encoche/Rallonge amovible

- sur A
- sur B
- sur C
- sur D



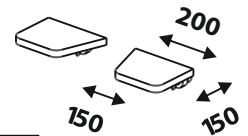
Encoche sur mesure



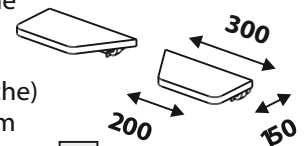
- sur A
- sur C

- sur A
- sur C

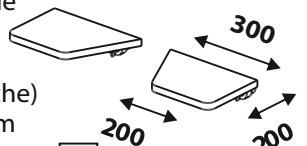
- Encoche amovible formée de 2 accoudoirs (1 droit et 1 gauche) 200/150x150 mm réglable Qté :



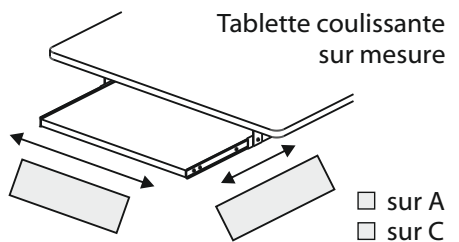
- Encoche amovible formée de 2 accoudoirs (1 droit et 1 gauche) 300/200x150 mm réglable Qté :



- Encoche amovible formée de 2 accoudoirs (1 droit et 1 gauche) 300/200x200 mm réglable Qté :

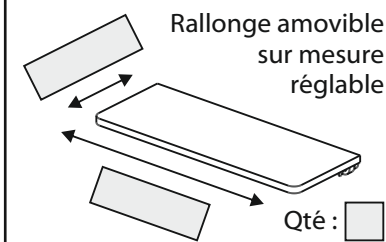


Tablette coulissante sur mesure



- sur A
- sur C

Rallonge amovible sur mesure réglable



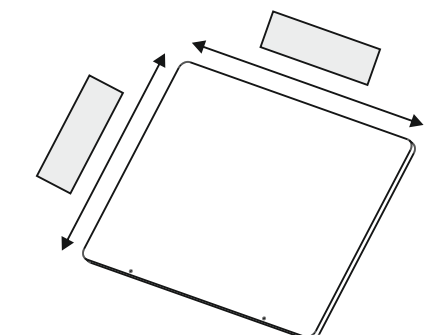
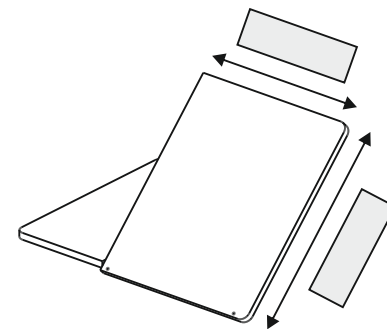
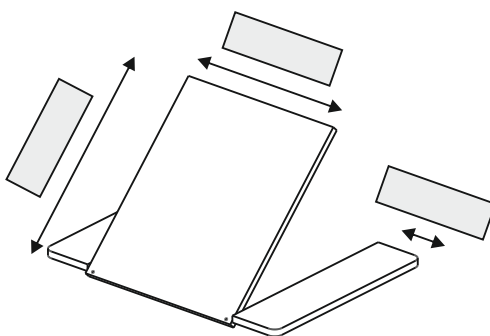
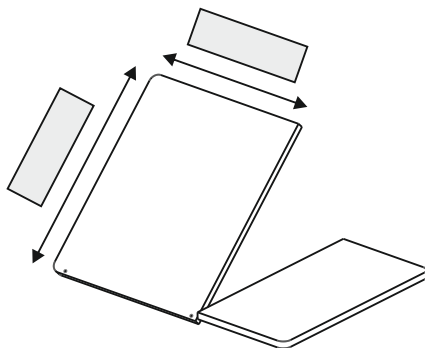
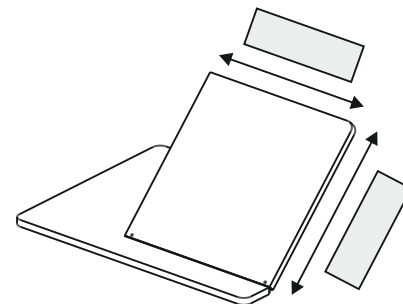
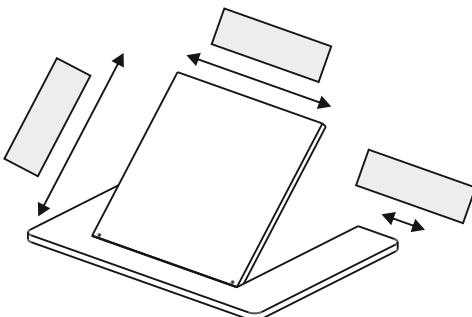
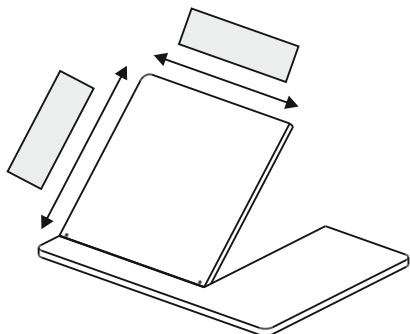
Qté :

Options et accessoires (suite)

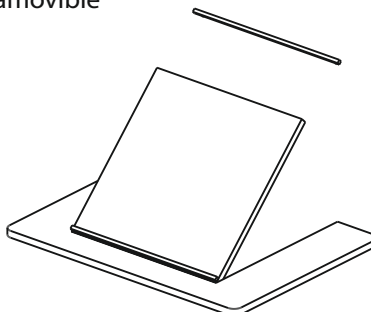
Plan inclinable sur mesure

- angle d'inclinaison (0 à 45° environ)
- angle d'inclinaison (0 à 70° environ)

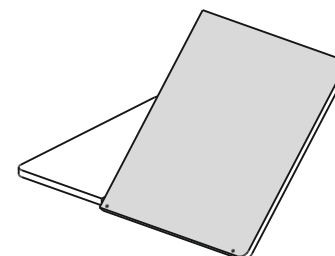
- par ensemble arceau/crémaillères
- par manivelle amovible (dessous/devant et à droite)
- par manivelle amovible (dessous/devant et à gauche)



- Butée métallique **10x10 mm** amovible



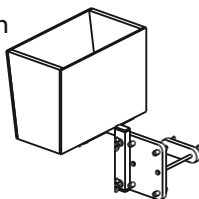
- Insert métallique (sous revêtement stratifié) pour utilisation d'aimants



- Casier (accès dessus) en hêtre vernis **160x380x230 mm** réglable

Qté :

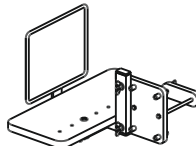
(fixation sur piétement à droite ou à gauche)



- Support unité centrale **200x450 mm** réglable

Qté :

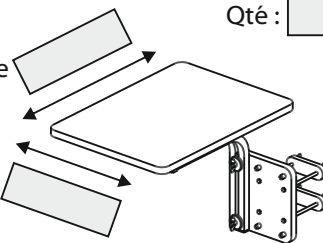
(fixation sur piétement à droite ou à gauche)



- Tablette amovible sur mesure réglable

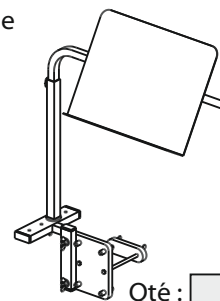
Qté :

(fixation sur piétement à droite ou à gauche)



- Pupitre inclinable en métal laqué Epoxy **400x300 mm** avec rebord de **30 mm** réglable

(fixation sur piétement à droite ou à gauche)



Qté :

- Ensembles de **4 Roulettes** Ø**50 mm** avec freins



- Ensembles de **4 Roulettes** Ø**75 mm** avec freins



Coloris piétement :

(voir nuancier)

Coloris plateau :

DUPUY s.a.r.l.

Matériel d'Assistance Physique

Zone Artisanale - 42600 PRALONG

contact@dupuy-map.com

Tél. 04 77 97 12 02

Fax 04 77 97 05 74