

Matériel d'Assistance Physique

Etablissement :
Nom :
Adresse :

Tél. :
Fax :
E-mail :

**Bureau
Spécial 2Plans HV**

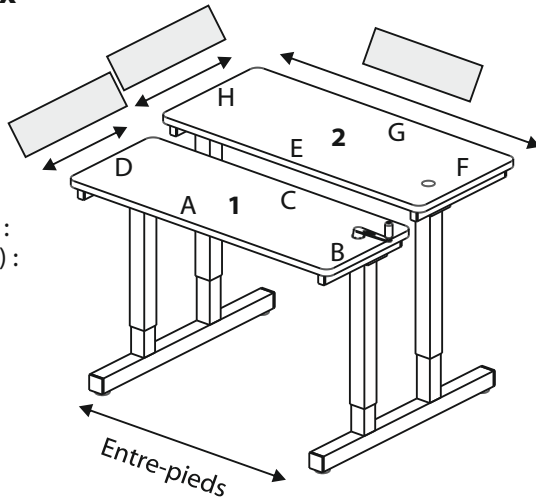
Qté :

Dimensions plateaux

plateau avant 1
plateau arrière 2

Largeur avant (A et C) :
Largeur arrière (E et G) :
maxi 1200 mm

Profondeur avant (B et D) :
Profondeur arrière (F et H) :
maxi 600 mm



Entre-pieds = Largeur - 200 mm

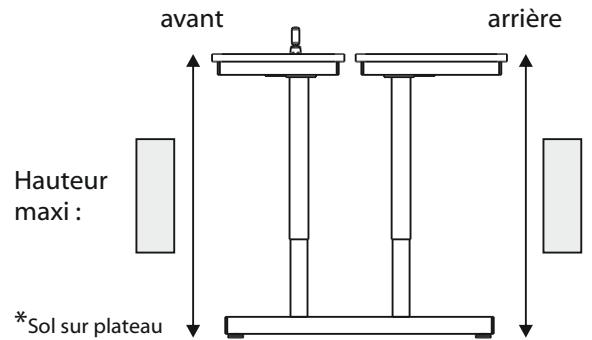
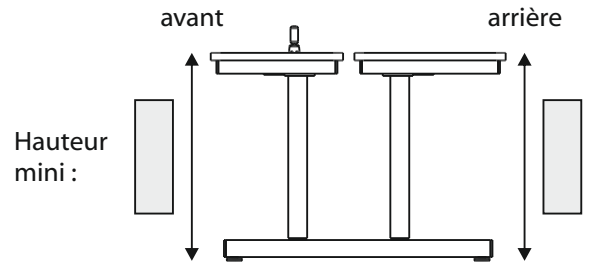
Matériau plateaux

- Multiplis hêtre vernis ép. 15 mm
- Revêtement mélaminé et bordure antichoc ép. 19 mm (Hêtre Clair)
- Revêtement stratifié et bordure antichoc ép. 20 mm (voir nuancier)
- Autres :

Hauteurs variables*

Réglables par manivelle positionnée (dessus) :

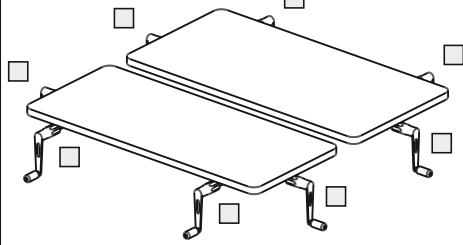
- à droite
- à gauche



*Sol sur plateau

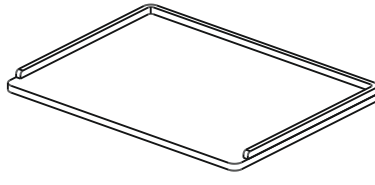
Options et accessoires

Réglage latéral (dessous)
de la hauteur variable



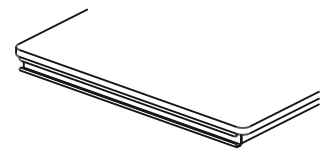
Barrettes d'arrêt en hêtre vernis

- 10x10 mm sur B sur F
- 20x15 mm sur C sur G
- sur D sur H

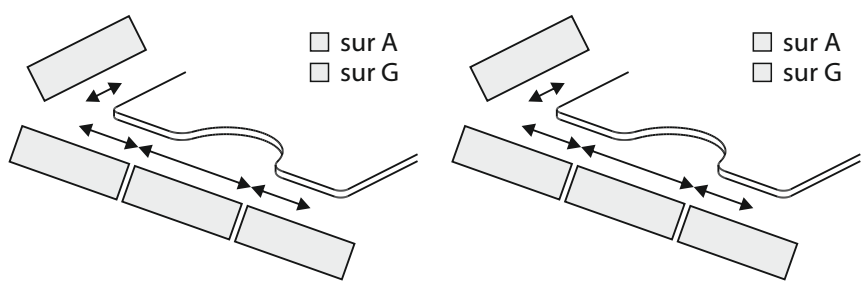


Glissière(s) pour Encoche/Rallonge amovible

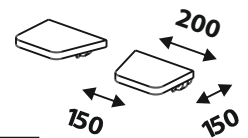
- sur A sur F
- sur B sur G
- sur D sur H



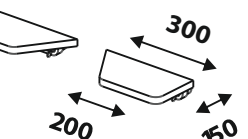
Encoche sur mesure



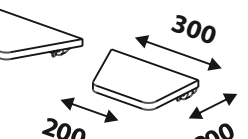
- Encoche amovible formée de 2 accoudoirs (1 droit et 1 gauche) 200/150x150 mm réglable Qté :



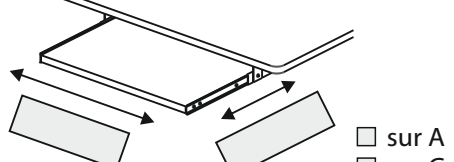
- Encoche amovible formée de 2 accoudoirs (1 droit et 1 gauche) 300/200x150 mm réglable Qté :



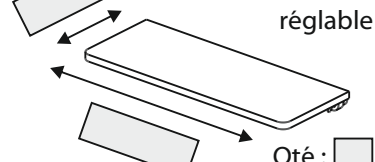
- Encoche amovible formée de 2 accoudoirs (1 droit et 1 gauche) 300/200x200 mm réglable Qté :



Tablette coulissante sur mesure



Rallonge amovible sur mesure réglable



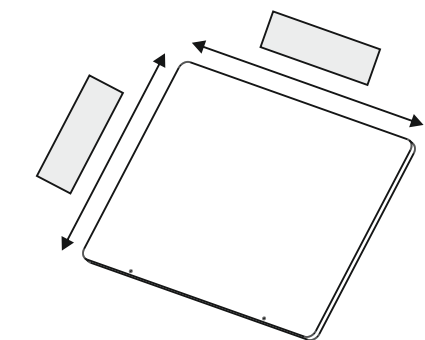
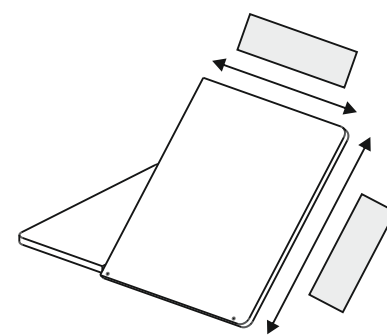
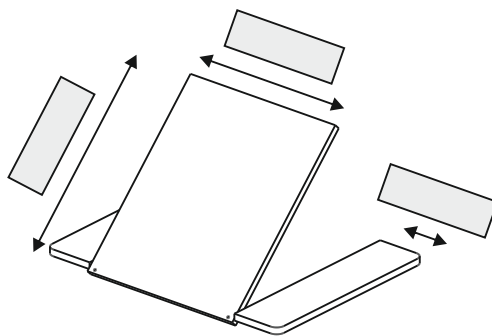
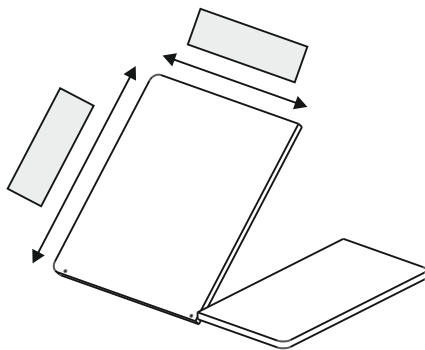
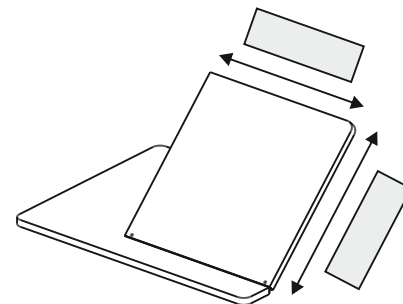
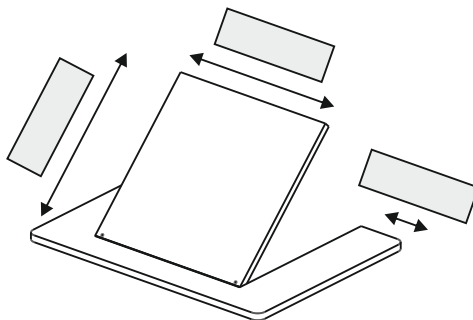
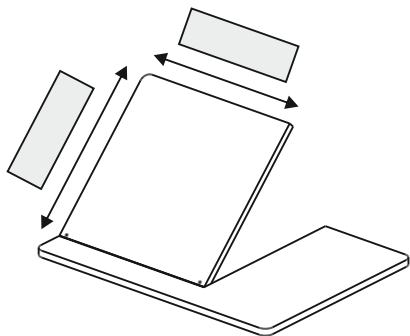
Options et accessoires (suite)

Plan inclinable sur mesure

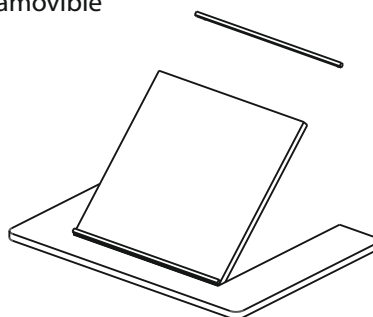
sur plateau 1 sur plateau 2

- angle d'inclinaison (0 à 45° environ)
- angle d'inclinaison (0 à 70° environ)

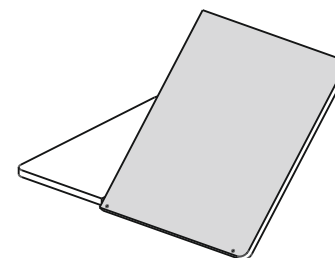
- par ensemble arceau/crémaillères
- par manivelle amovible (dessous/devant et à droite)
- par manivelle amovible (dessous/devant et à gauche)



- Butée métallique **10x10 mm** amovible

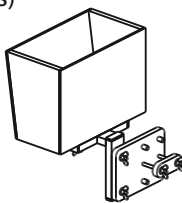


- Insert métallique (sous revêtement stratifié) pour utilisation d'aimants



- Casier (accès dessus) en hêtre vernis **160x380x230 mm** réglable

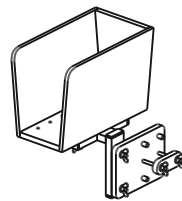
Qté :



(fixation sur piétement à droite ou à gauche)

- Casier (accès dessus et devant) en hêtre vernis **160x380x230 mm** réglable

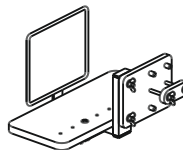
Qté :



(fixation sur piétement à droite ou à gauche)

- Support unité centrale **200x450 mm** réglable

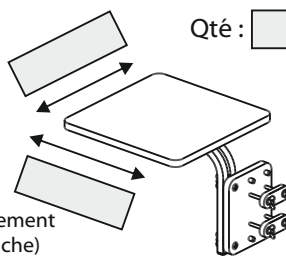
Qté :



(fixation sur piétement à droite ou à gauche)

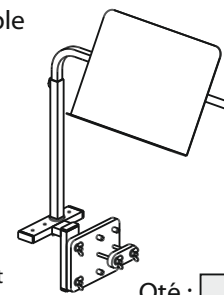
- Tablette amovible sur mesure réglable

Qté :



(fixation sur piétement à droite ou à gauche)

- Pupitre inclinable en métal laqué Epoxy **400x300 mm** avec rebord de **30 mm** réglable



(fixation sur piétement à droite ou à gauche)

Qté :

- Ensembles de **4 Roulettes** Ø**50 mm** avec freins



- Ensembles de **4 Roulettes** Ø**75 mm** avec freins



Coloris piétement :
 (voir nuancier)
 Coloris plateau :

DUPUY s.a.r.l. contact@dupuy-map.com
 Matériel d'Assistance Physique Tél. 04 77 97 12 02
 Zone Artisanale - 42600 PRALONG Fax 04 77 97 05 74